

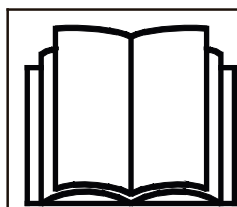
AVANT®

Manuale dell'operatore



Carrello Idraulico

Numero prodotto	1200 kg	A450448
	1800 kg	A450459



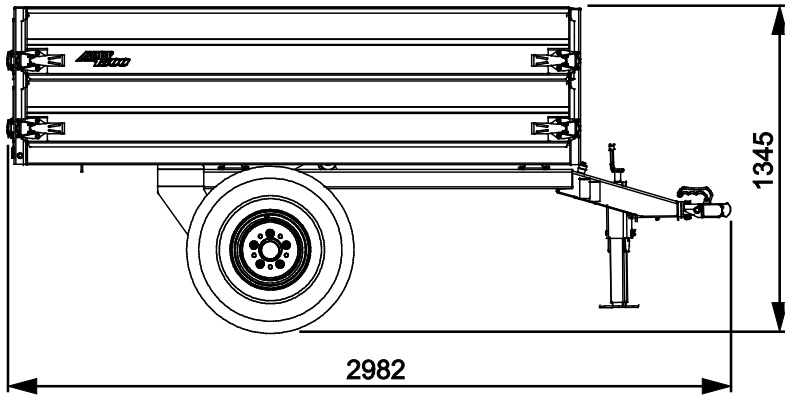
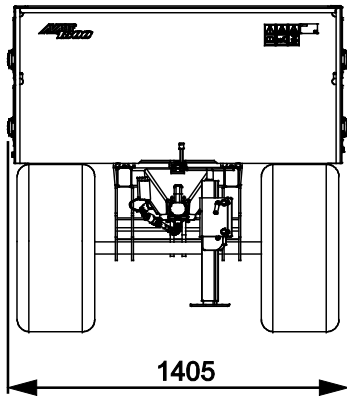
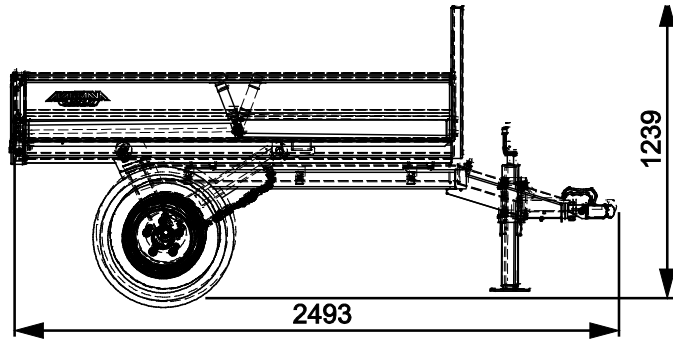
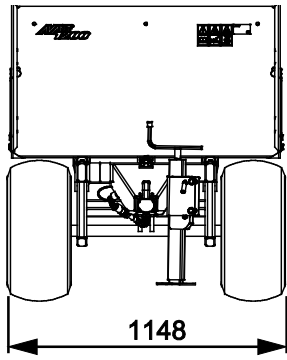
Leggere attentamente questo manuale prima di utilizzare l'attrezzatura e seguire tutte le istruzioni.

Conservare il presente manuale per futura consultazione.

Manufacturer:

AVANT®
AVANT TECNO OY
e-mail: sales@avanttecno.com

Ylötie I
33470 YLÖJÄRVI
FINLAND
Tel. +358 3 347 8800
Fax +358 3 348 5511



SOMMARIO

1. PREFERAZIONE.....	4
Simboli di avvertenza utilizzati nel presente manuale.....	5
2. SCOPO D'IMPIEGO PREVISTO:	6
3. ISTRUZIONI DI SICUREZZA	7
3.1 Equipaggiamenti di protezione personale.....	9
3.2 Procedura di arresto in sicurezza	9
4. SPECIFICHE TECNICHE.....	10
4.1 Etichette di sicurezza e componenti principali dell'accessorio.....	11
5. INSTALLAZIONE DELL'ACCESSORIO	13
5.1 Collegamento e scollegamento dei tubi flessibili idraulici.....	14
6. UTILIZZO DELL'ACCESSORIO	16
6.1 Controlli prima dell'uso.....	16
6.2 Uso.....	18
6.2.1 Apertura e rimozione delle sponde.....	19
6.2.2 Ribaltamento del carrello	20
6.2.3 Utilizzo dell'uscita idraulica posteriore della minipala.....	20
6.2.4 Sollevamento del Carrello idraulico.....	21
6.3 Kit luci circolazione stradale (opzionale).....	22
6.4 Lavoro su terreni sconnessi	22
6.5 Stoccaggio.....	23
7. MANUTENZIONE E ASSISTENZA	24
7.1 Ispezione dei componenti idraulici	24
7.2 Pulitura dell'accessorio	25
7.3 Lubrificazione	25
7.4 Ispezione delle strutture metalliche	25
7.5 Smaltimento a fine vita.....	25
8. TERMINI DI GARANZIA	26

I. Prefazione

Avant Tecno Oy desidera ringraziarvi per aver acquistato questo accessorio per la vostra pala caricatrice Avant. È stata progettata e realizzata sulla base di anni di esperienza nello sviluppo e nella fabbricazione di prodotti. Familiarizzandovi con il presente manuale e seguendo le istruzioni, potrete verificare la vostra sicurezza e garantire un funzionamento affidabile e una lunga durata dell'attrezzatura. Leggete attentamente le istruzioni prima di iniziare a utilizzare l'attrezzatura o di eseguire la manutenzione.

Lo scopo del presente Manuale è quello di aiutarvi a:

- utilizzare l'attrezzatura in modo sicuro ed efficiente
- osservare e prevenire eventuali situazioni pericolose
- mantenere intatta l'attrezzatura garantendole una lunga durata di servizio

Con queste istruzioni, anche un utente inesperto può utilizzare l'accessorio e la pala caricatrice in sicurezza. Il manuale contiene importanti istruzioni anche per gli operatori esperti AVANT. Assicurarsi che tutti coloro che utilizzano la pala caricatrice abbiano ricevuto una formazione adeguata e si siano familiarizzati con il manuale della pala caricatrice, ogni accessorio utilizzato e tutte le istruzioni di sicurezza prima di utilizzare l'accessorio. È vietato l'uso dell'attrezzatura per scopi diversi da quelli descritti nel presente manuale. Tenete a portata di mano questo manuale per tutta la vita utile dell'attrezzatura. Se vendete o trasferite l'attrezzatura, assicuratevi di consegnare questo manuale al nuovo proprietario. Se il manuale viene smarrito o danneggiato, potete richiederne uno nuovo al rivenditore Avant o al produttore.

Oltre alle avvertenze di sicurezza contenute nel presente Manuale dell'operatore, occorre osservare tutte le norme di sicurezza sul lavoro, le leggi locali e le altre norme relative all'uso dell'attrezzatura. In particolare devono essere osservate le norme relative all'utilizzo dell'attrezzatura sulle strade pubbliche. Contattare il proprio rivenditore Avant per ulteriori informazioni sulle disposizioni locali prima di utilizzare la pala caricatrice sulle strade pubbliche.

Contattare il proprio rivenditore AVANT di zona per qualsiasi domanda, assistenza o ricambio o per qualsiasi problema che possa verificarsi durante l'esercizio della macchina.

Il presente manuale è una traduzione delle istruzioni originali in inglese. A causa del continuo sviluppo del prodotto, alcuni dettagli illustrati in questo manuale potrebbero differire dall'attrezzatura effettiva. Le immagini possono anche rappresentare equipaggiamenti opzionali o funzioni che non sono attualmente disponibili. Ci riserviamo il diritto di modificare il contenuto del manuale senza preavviso. Copyright © 2021 Avant Tecno Oy. Tutti i diritti riservati.

Simboli di avvertenza utilizzati nel presente manuale

Sono utilizzati i seguenti simboli di avvertenza nel presente manuale: Indicano fattori che devono essere considerati per ridurre il rischio di lesioni personali o danni materiali:



AVVERTENZA SIMBOLO DI ALLERTA DI SICUREZZA

Questo simbolo sta a indicare: **“Attenzione, siate vigili! È in gioco la vostra sicurezza.”**

Leggere attentamente il messaggio che segue, avverte di un pericolo immediato che potrebbe causare gravi lesioni personali.

Il simbolo di allerta di sicurezza, di per sé e con il messaggio di sicurezza correlato, sta a indicare importanti messaggi di sicurezza in tutto il manuale. Viene utilizzato per richiamare l'attenzione sulle istruzioni che riguardano la sicurezza personale o altrui. Quando si vede questo simbolo, prestare attenzione, è in gioco la propria sicurezza, leggere attentamente il messaggio che segue e informare gli altri operatori.

PERICOLO

Questo termine indica una situazione pericolosa che, se non evitata, provoca la morte o lesioni gravi.

AVVERTENZA

Questo termine indica una condizione potenzialmente pericolosa che se non evitata potrebbe provocare gravi ferite o addirittura la morte.

ATTENZIONE

Questo termine viene utilizzato quando, in caso di inosservanza delle istruzioni, si possono verificare lesioni di lieve entità.

AVVISO

Questo termine sta a indicare informazioni sul corretto funzionamento e manutenzione dell'attrezzatura.

La mancata osservanza delle istruzioni allegato al simbolo può causare guasti all'attrezzatura o altri danni materiali.

2. Scopo d'impiego previsto:

Il Carrello idraulico AVANT è un accessorio adatto all'uso con le minipale compatte AVANT illustrate alla Tabella 1. I carrelli sono destinati al trasporto e allo scarico di materiali sciolti, come terra o sabbia.

Le capacità di carico indicate, le istruzioni di sicurezza e le raccomandazioni per l'uso devono essere rispettate quando si utilizza uno dei due modelli di carrello. Entrambi i modelli di carrello sono dotati di scarico idraulico, che consente di svuotare il carrello dal sedile del conducente. L'accessorio richiede un gancio di traino a sfera e un'uscita posteriore idraulica a doppio effetto sulla minipala.

Le sponde e il portellone posteriore possono essere aperti e, se necessario, rimossi. Una volta rimossi, il pianale del rimorchio è completamente piatto. Per il trasporto di materiali più leggeri, è possibile montare un kit sponde extra per aumentare il volume del carrello più piccolo in modo semplice e rapido. Il modello di carrello più grande è dotato di serie di prolunghe laterali. È vietato allungare le sponde con altri tipi di prolunghe laterali.

I carrelli idraulici sono concepiti per essere montati solo su minipale Avant o su altri trattori da giardino o su veicoli fuoristrada sufficientemente robusti. I carrelli non devono essere agganciati ad auto o trattori e non sono adatti all'uso su strada. Informarsi sulle normative e sulle restrizioni applicabili prima di utilizzare il carrello su qualsiasi strada.

Il carrello idraulico per prati non è progettato per alcun uso diverso da quello specificato nel presente manuale e non deve essere utilizzato per scopi diversi da quelli previsti.

L'accessorio è stato progettato in modo da richiedere la minor manutenzione possibile. L'operatore può eseguire regolari operazioni di manutenzione. Tutti i lavori di riparazione non possono essere eseguiti dall'operatore mentre gli interventi di riparazione e manutenzione più impegnativi devono essere affidati a tecnici qualificati. Tutti gli interventi di manutenzione devono essere eseguiti con l'ausilio di adeguati dispositivi di sicurezza. I pezzi di ricambio devono essere identici alle specifiche originali, che possono essere garantite utilizzando solo pezzi di ricambio originali. Potrebbe essere disponibile un catalogo ricambi separato, consultare il proprio rivenditore Avant.

Leggere attentamente le istruzioni per l'uso e la manutenzione contenute nel manuale. Contattate il vostro rivenditore AVANT se avete ulteriori domande sul funzionamento o sulla manutenzione dell'attrezzatura, o se necessitate di pezzi di ricambio o servizi di manutenzione.

Tabella 1 - Carrello Idraulico - Compatibilità con pale cariatrici Avant

Modello	220 225 225LPG	313S 320S	420 423 520 523 R20	525LPG R28 528 530	630 R35 635 640	735 745 750 755i 760i	850 860i	e5 e6
A450448	•	-	•	•	•	•	•	-
A450459	-	-	(•)	(•)	•	•	•	-

Si consiglia di utilizzare l'accessorio solo con le pale cariatrici contrassegnate con • alla Tabella 1. Utilizzando modelli contrassegnati con (•), è possibile che non si raggiungano le massime prestazioni. Possono rendersi necessari anche contrappesi aggiuntivi. Quanto alla compatibilità con un modello non riportato nella tabella, contattare il proprio rivenditore Avant.

3. Istruzioni di sicurezza

Tenere presente che la sicurezza è il risultato di diversi fattori. La combinazione pala caricatrice-accessorio è particolarmente potente e un utilizzo o una manutenzione impropri o non corretti possono causare gravi lesioni personali o danni materiali. Per questo motivo, tutti gli operatori devono familiarizzarsi con un utilizzo corretto e con i manuali dell'operatore sia della pala caricatrice che dell'accessorio prima di metterlo in funzione. Non utilizzare l'accessorio se non avete acquisito completamente dimestichezza con il suo funzionamento e i relativi pericoli.



PERICOLO

L'uso improprio, sconsiderato o l'utilizzo di un accessorio in cattive condizioni possono causare gravi lesioni. Familiarizzatevi con i comandi della pala caricatrice, la corretta procedura di accoppiamento e il modo corretto per azionare l'accessorio in un'area sicura. Studiate soprattutto come fermare l'attrezzatura in modo sicuro. Leggete attentamente tutte le precauzioni di sicurezza.

Leggete attentamente tutte le istruzioni di sicurezza prima di maneggiare l'accessorio



PERICOLO

- **Rischio di gravi lesioni - Assicurare il bloccaggio ad accoppiamento geometrico del gancio di traino.** Un carrello non bloccato può muoversi in modo incontrollato e causare gravi lesioni - Assicurarsi sempre che il gancio di traino sia geometricamente vincolato. Accoppiare il rimorchio solo ad un gancio di traino di dimensioni corrette.



AVVERTENZA

- **Rischio di ribaltamento - Abbassare il pianale prima di abbandonare il sedile del conducente.** Un carrello può rovesciarsi, soprattutto quando il pianale è stato sollevato. Non abbandonare mai il sedile del conducente quando il pianale del carrello è ribaltato. Se il materiale non scivola dal carrello durante il ribaltamento, abbassare il pianale prima di cercare di svuotare il rimorchio con altri mezzi. Non scuotere o stratonare il carrello quando è ribaltato.
- **Pericolo di schiacciamento - Non lasciare mai il pianale del carrello in posizione sollevata.** Mantenendo il carrello sollevato si rischia di perdere la stabilità e di rimanere schiacciati tra il pianale e il telaio del carrello. Mantenere il pianale abbassato nella posizione più bassa e utilizzare la funzione di ribaltamento solo nel punto di svuotamento finale. È vietato guidare con il pianale sollevato, tranne quando si percorrono brevi distanze durante lo svuotamento del carrello. Il pianale del carrello non deve essere lasciato in posizione sollevata.
- **Rischio di ribaltamento - Evitare il sovraccarico.** Un carico troppo pesante per le condizioni di esercizio ostacola la controllabilità della minipala. La portata massima dichiarata non può essere considerata il carico massimo trasportabile in sicurezza. Il carico deve essere adattato alle condizioni di esercizio e anche al modello di minipala in uso. La garanzia non copre i danni causati da sovraccarico.
- Un carico squilibrato può causare la perdita di stabilità e ostacolare la controllabilità della minipala. Caricare il carrello il più uniformemente possibile sia lateralmente che longitudinalmente. Assicurarsi che venga applicato un carico sufficiente sul timone e sul gancio di traino della minipala; il carico agente sul timone non deve mai essere negativo.
- Lo spostamento del carico sul carrello può influire sull'equilibrio del carrello e sulla controllabilità della minipala. Mantenere stabile il carico.



AVVERTENZA

- La minipala e il carrello possono iniziare a muoversi quando sono parcheggiati su un pendio o durante il caricamento. Parcheggiare sempre il carrello su una piattaforma piana e assicurarsi che sia sostenuto adeguatamente, indipendentemente dal fatto che sia agganciato alla minipala o che sosti in modo indipendente.
- Assicurarsi di utilizzare solo un accessorio in buone condizioni. Verificare l'accessorio accuratamente a intervalli regolari. Non modificare l'accessorio in modo suscettibile di comprometterne la sicurezza. È vietato praticare fori sull'accessorio e sono severamente vietati la saldatura o altri ausili di fissaggio di ganci o altri oggetti sull'accessorio.
- Assicurarsi che la superficie possa sopportare il carico totale. Rispettare anche le corrette impostazioni della pressione degli pneumatici.
- Assicurarsi che un accessorio non collegato sia supportato correttamente e che non si possa muovere o ribaltare accidentalmente.
- Non utilizzare mai l'accessorio per sollevare o trasportare persone o come qualsiasi tipo di piattaforma di lavoro, neppure temporaneamente.
- Utilizzare l'attrezzatura solo per lo scopo per il quale è stata concepita. Un uso diverso può creare inutili rischi per la sicurezza e danneggiare l'attrezzatura.
- Prestare attenzione all'ambiente circostante e ad altre persone e macchine che si muovono nelle vicinanze. Prestare attenzione ai profili del terreno e ad altri pericoli, come rami e alberi che possono raggiungere l'area del conducente, massi instabili e superfici scivolose.
- Spegnerne la pala caricatrice e posizionare l'accessorio in una posizione sicura come mostrato nella procedura di arresto in sicurezza prima di qualsiasi pulizia, manutenzione o regolazione.
- Assicurarsi che la pala caricatrice sia dotata dei componenti di sicurezza necessari e che sia in buone condizioni di funzionamento. Usare la cintura di sicurezza. In presenza di pericoli specifici connessi all'area di lavoro, utilizzare dotazioni di sicurezza appropriate.
- Leggere anche le istruzioni di sicurezza e di utilizzo corretto della pala caricatrice sul manuale dell'operatore della pala caricatrice.



AVVERTENZA

Rischio di gravi lesioni personali - L'uso improprio o imprudente dell'accessorio può causare situazioni pericolose. Utilizzare l'accessorio solo per l'uso per il quale è stato concepito. Familiarizzarsi con i comandi della pala caricatrice in un'area sicura. Prestare particolare attenzione all'arresto in sicurezza dell'accessorio e della pala caricatrice.



AVVERTENZA

Pericolo di schiacciamento - Non permettere mai a nessuno di sostare sotto il pianale di un carrello sollevato. Tenere presente che il pianale del carrello può essere abbassato anche se il motore è stato arrestato. Il pianale del carrello può anche abbassarsi a causa di un guasto all'impianto idraulico. Non permettere mai a nessuno di sostare sotto il pianale di un carrello sollevato. Non lasciare mai il pianale del carrello sollevato a causa del pericolo di ribaltamento.

**AVVERTENZA**

Rischio di ribaltamento - Evitare il sovraccarico. Il peso totale del carrello non deve superare la massa massima a pieno carico della minipala. Caricare il carrello in base alle condizioni di esercizio utilizzando, ad esempio, una tabella di densità del materiale a titolo di orientamento.

3.1 Equipaggiamenti di protezione personale

Ricordarsi di indossare adeguati dispositivi di protezione individuale:



- Il livello di rumore che giunge al sedile del conducente può superare 85 dB(A) in funzione del modello di pala caricatrice e di ciclo operativo. Un'esposizione prolungata al rumore elevato può causare una menomazione dell'udito. Indossare una protezione acustica mentre si lavora con la pala caricatrice.



- Indossare guanti protettivi.



- Indossare stivali antinfortunistici ogniqualvolta si lavora con la pala caricatrice.



- Indossare occhiali di sicurezza ad es. quando si maneggiano componenti idraulici.

3.2 Procedura di arresto in sicurezza

Posizione di sicurezza dell'accessorio, prima di lasciare la pala caricatrice o l'accessorio incustoditi

**AVVERTENZA**

Collocare sempre l'accessorio in una posizione sicura prima di avvicinarsi all'accessorio. La posizione di sicurezza impedisce qualsiasi movimento involontario dell'accessorio. Procedura di arresto in sicurezza:

1. Assicurarsi che il pianale del carrello sia completamente abbassato.
2. Abbassare completamente il braccio (e abbassare qualsiasi accessorio eventualmente montato sul braccio della pala a terra).
3. Spegnerne il motore della pala caricatrice e bloccare il freno di stazionamento.
4. Prevenire movimenti del carrello. Utilizzare dei ceppi se necessario.
5. Rilasciare la pressione residua dall'impianto idraulico; portare un paio di volte tutte le leve di comando idrauliche nelle loro posizioni estreme.
6. Impedire l'avviamento e l'uso non autorizzato della minipala. Togliere la chiave dall'accensione e disinserire l'alimentazione principale.

4. Specifiche tecniche

Tabella 2 – Carrello idraulico - Specifiche

Numero prodotto	A450448	A450459
Lunghezza:	2500 mm	2950 mm
Larghezza:	1120 mm	1420 mm
Altezza da terra, sponde singole:	1250 mm	1320 mm
Prolunghe laterali, 270 mm:	A45193	-
Dimensioni dello spazio di carico:		
Lunghezza	1760 mm	2250 mm
Larghezza	1010 mm	1250 mm
Altezza	270 mm	550 mm
Volume dello spazio di carico:		
Sponde singole	0,48 m ³	0,76 m ³
Doppie sponde	0,98 m ³	1,55 m ³
Capacità di carico:	1200 kg	1800 kg
Peso a vuoto:	320 kg	500 kg
Angolo di ribaltamento:	54°	53°
Dimensioni ruote:	23*8.5 – 12"	26*12 – 12"
Pressione degli pneumatici:	2,0 – 2,3 bar	2,0 – 2,3 bar
Velocità di traino max.:	25 km/h	25 km/h
Funzione idraulica:	doppio effetto	doppio effetto
Apporto massimo di energia idraulica:	200 bar, 20 l/min	225 bar, 20 l/min
Pale caricatrici AVANT compatibili:	Vedi Tabella 1, Scopo d'impiego previsto	
Opzioni		
Kit luci da circolazione	A450705	

4.1 Etichette di sicurezza e componenti principali dell'accessorio

Di seguito sono elencate le etichette e le marcature presenti sull'attrezzatura. Devono essere visibili e leggibili sull'attrezzatura. Sostituire eventuali etichette non chiare o mancanti. Nuove etichette sono disponibili presso il rivenditore o attraverso le informazioni di contatto fornite sulla copertina.



AVVERTENZA

Assicurarsi che tutte le decalcomanie di avvertenza siano leggibili. Le etichette di avvertenza contengono importanti informazioni sulla sicurezza e aiutano a identificare e ricordare i pericoli legati all'attrezzatura. Sostituire le etichette di avvertenza danneggiate o mancanti con altre nuove.



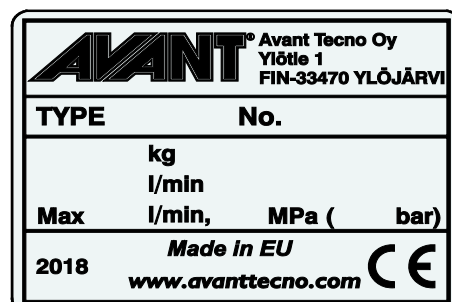
A46771



A46800



A46803



Targhetta identificativa dell'accessorio A450670 / A450477

Per applicare una nuova etichetta: Pulire a fondo la superficie per rimuovere tutto il grasso. Farlo asciugare completamente. Staccare il film protettivo dell'etichetta e premere con forza per applicare. Assicurarsi di non toccare la colla dell'etichetta.

Tabella 3 - Posizioni delle decalcomanie e dei messaggi di avvertenza

	Decalcomania	Messaggio di avvertenza
1	A46771	Pericolo di uso improprio - Leggere le istruzioni prima dell'uso.
2	A46800	Rischio di caduta di persone e rischio di essere investiti. Non trasportare mai passeggeri con la minipala o i suoi accessori.
3	A46803	Pericolo di schiacciamento, componenti in movimento. Tenersi lontani da componenti in movimento.
4	A450670 / A450477	Targhetta identificativa dell'accessorio

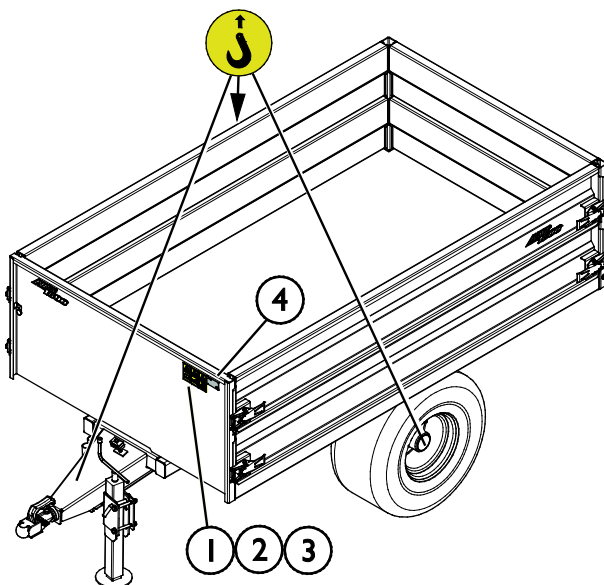
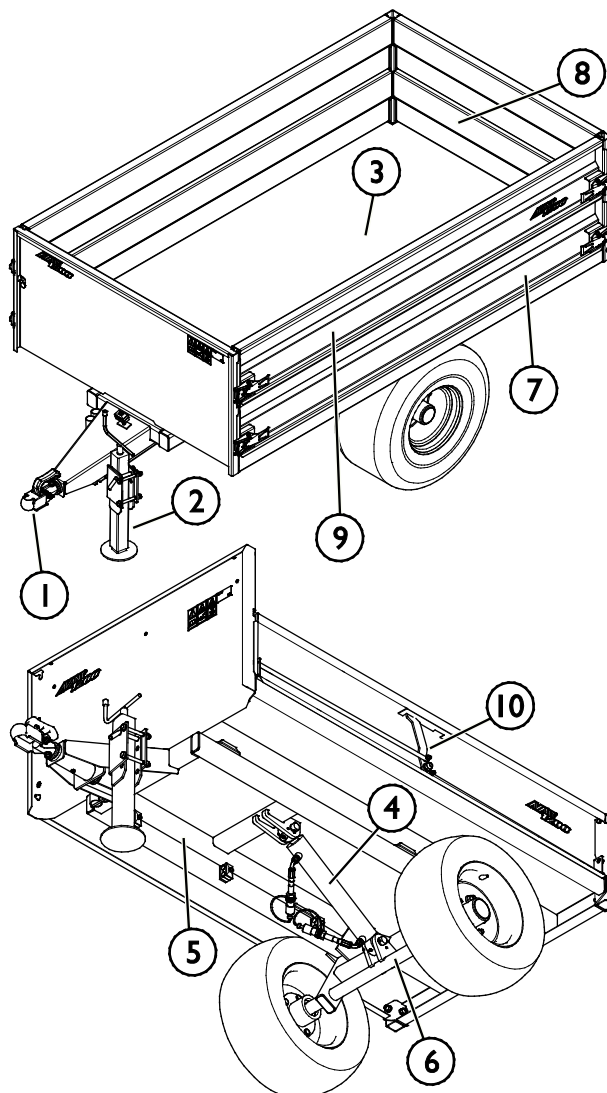


Tabella 4 - Carrello Idraulico - Componenti principali

1	Gancio di traino
2	Piedino di sostegno
3	Pianale carrello
4	Cilindro di ribaltamento
5	Telaio
6	Asse
7	Sponda laterale rimovibile
8	Portellone posteriore rimovibile
9	Sovra-sponde: Di serie per il Carrello idraulico A450459 Opzionali per il Carrello idraulico A450448
10	Meccanismo di bloccaggio

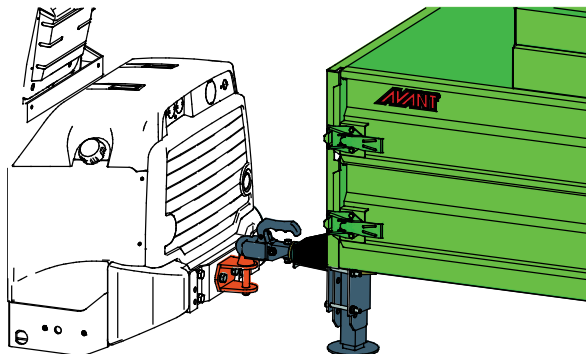


5. Installazione dell'accessorio

L'aggancio del carrello ribaltabile è agevole e rapido, ma deve essere eseguito con cautela. Un carrello che si separa può scivolare o oscillare colpendo l'operatore o altre persone. Per evitare situazioni di pericolo, seguire sempre le seguenti istruzioni per l'aggancio. Ricordare anche le istruzioni di sicurezza nel presente manuale e nel manuale dell'operatore della minipala. L'aggancio o sganccio devono essere effettuati solo su un terreno pianeggiante per evitare possibili movimenti improvvisi del carrello.

Collegamento del carrello alla sfera del gancio di traino:

1. Portare la minipala il più vicino possibile al gancio di traino del carrello.
2. Sollevare il timone ruotando l'impugnatura sul martinetto in senso orario, nella misura del necessario. Quando il gancio è allineato con la sfera del gancio di traino, abbassare il gancio sulla sfera mantenendo l'impugnatura sollevata.
3. Assicurarsi che il carrello si blocchi sulla sfera del gancio di traino. Sul lato del gancio di traino, è presente un indicatore colorato con marcature rosse e verdi. Quando il carrello è bloccato, la marcatura a freccia deve puntare verso l'area verde.
4. Ruotare il martinetto di supporto completamente verso l'alto e sollevare il gruppo martinetto con i perni di bloccaggio.



PERICOLO

Rischio di gravi lesioni - Assicurare il bloccaggio ad accoppiamento geometrico del gancio di traino. Un carrello non bloccato può muoversi in modo incontrollato e causare gravi lesioni - Assicurarsi sempre che il gancio di traino sia geometricamente vincolato. Accoppiare il rimorchio solo ad un gancio di traino di dimensioni corrette.

Tenere puliti il gancio di traino del rimorchio e la sfera del gancio di traino. Non lasciare che il gancio di traino si appoggi a terra; utilizzare sempre il martinetto di supporto del carrello. Se l'accessorio non è fissato correttamente, potrebbe staccarsi dalla minipala e ingenerare una situazione pericolosa. La minipala non deve essere azionata se l'accessorio non è stato fissato correttamente.

AVVISO

Assicurarsi che la superficie del terreno sia in grado di sopportare il carico. Posizionare ulteriori piattelli sotto il martinetto, se necessario.



AVVERTENZA

Pericolo di schiacciamento - Non permettere mai a nessuno di sostare tra la minipala e il carrello ribaltabile. Tra il carrello e la minipala sussiste il rischio di schiacciamento. Il carrello o la minipala possono muoversi inaspettatamente. Inoltre, il timone del carrello può oscillare improvvisamente. Agganziare e rimuovere il carrello solo su superfici piane e assicurarsi che il freno di stazionamento della minipala sia inserito. Se necessario, utilizzare cunei per tenere fermo il carrello.

Pericolo di schiacciamento - Sostenere correttamente il carrello ribaltabile durante il caricamento o lo sgancio. Un carrello carico può oscillare o muoversi bruscamente quando lo si sgancia. Un carrello pesante che inizia a muoversi non può essere controllato manualmente. Per questo motivo, durante il caricamento o lo sgancio del rimorchio è necessario assicurare il sostegno del carrello. Il pianale del carrello deve essere completamente abbassato quando si aggancia il carrello o lo si sgancia dalla minipala.



AVVERTENZA

5.1 Collegamento e scollegamento dei tubi flessibili idraulici



AVVERTENZA

Rischio di movimento dell'accessorio ed espulsione di olio idraulico - Non collegare o scollegare mai gli innesti rapidi o altri componenti idraulici mentre la leva di comando dell'impianto idraulico ausiliario è bloccata o se il sistema è in pressione. Il collegamento o lo scollegamento dei giunti idraulici mentre il sistema è in pressione può causare movimenti accidentali dell'accessorio o l'espulsione di fluido ad alta pressione, con conseguenti gravi lesioni o ustioni. Seguire la procedura di arresto in sicurezza prima di scollegare l'impianto idraulico.

AVVISO

Mantenere tutti i raccordi il più possibile puliti; utilizzare i cappucci protettivi sia sull'accessorio che sulla pala caricatrice. Sporcizia, ghiaccio, ecc. possono rendere molto più difficile l'utilizzo dei raccordi. Non lasciare mai tubi flessibili a strasciconi a contatto con il terreno; posizionare i giunti sul supporto dell'accessorio.

Innesti rapidi convenzionali

(innesti alternativi per alcuni modelli di pale caricatrici):

Prima di collegare o scollegare gli innesti rapidi standard, la pressione residua deve essere allentata come indicato di seguito. Gli innesti rapidi convenzionali non si collegano se è presente della pressione nell'impianto idraulico.



Per collegare e scollegare gli innesti standard, spostare il collare all'estremità del raccordo femmina. I tubi flessibili devono essere collegati in modo che il raccordo dotato di cappuccio colorato sia collegato al corrispondente raccordo della pala caricatrice. Si noti che i cappucci protettivi sulla pala caricatrice e sull'accessorio possono essere fissati l'uno all'altro durante l'esercizio per ridurre l'accumulo di sporcizia. Dovendo scollegare gli innesti rapidi standard, una piccola quantità d'olio può fuoriuscire dagli innesti. Indossare guanti protettivi e avere a portata di mano un panno per mantenere pulita l'attrezzatura.

AVVISO

Dovendo sganciare l'accessorio, scollegare sempre i giunti idraulici prima di rimuovere il gancio di traino, per evitare danni ai tubi flessibili e qualsiasi fuoriuscita di olio. Reinstallare i cappucci protettivi sui raccordi per evitare l'ingresso di acqua, sporco e altre impurità nell'impianto idraulico.

Rilascio della pressione idraulica residua:

Nel caso in cui nell'impianto idraulico dell'accessorio rimanga della pressione residua, spesso è possibile scollegare i giunti idraulici, ma può essere difficile collegarli la volta successiva. Se i raccordi non si collegano, la pressione residua deve essere rilasciata ruotando la leva di comando dell'idraulica ausiliaria della pala caricatrice, quando il motore è spento. Per assicurarsi che non ci sia pressione residua nell'impianto idraulico dell'accessorio, spegnere il motore della pala caricatrice e spostare la leva di comando dell'idraulica ausiliaria della pala caricatrice avanti e indietro prima di scollegare i giunti.

6. Utilizzo dell'accessorio

Controllare ancora una volta l'apparecchio e l'ambiente operativo prima di iniziare a lavorare e verificare che tutti gli ostacoli siano stati rimossi dall'area di lavoro. Un'ispezione rapida dell'attrezzatura e dell'area di lavoro prima dell'uso sono indispensabili per garantire la sicurezza e le migliori prestazioni dell'attrezzatura.



AVVERTENZA

Assicurarsi che la pala caricatrice sia compatibile con l'accessorio. La stabilità della pala caricatrice, l'eventuale sovraccarico dell'accessorio e la compatibilità dei sistemi di controllo della pala caricatrice devono essere garantite in aggiunta alla compatibilità meccanica dell'accessorio. Se si utilizza l'accessorio con una pala caricatrice che non è adatta per essere utilizzata con il proprio modello di accessorio, i rischi includono ribaltamento, danni all'accessorio dovuti a sovraccarico e rischi relativi al movimento incontrollato dell'accessorio e delle sue parti. Se la propria pala caricatrice non è elencata alla Tabella 1 a pagina, chiedere al proprio rivenditore Avant prima di utilizzare il presente accessorio.



AVVERTENZA

Evitare di investire persone - Controllare l'ambiente circostante prima di mettersi alla guida. Guardare sempre nella direzione in cui procede la pala caricatrice. Prima di invertire la marcia, assicurarsi sempre che gli astanti, specialmente i bambini, restino a una distanza di sicurezza per evitare di investirli facendo marcia indietro.

6.1 Controlli prima dell'uso



AVVERTENZA

Pericolo di schiacciamento - Assicurarsi che il carrello ribaltabile sia utilizzabile in sicurezza.

- Verificare che il carrello sia agganciato correttamente. Controllare anche che il fissaggio del gancio sulla minipala sia in ordine.
 - Controllare che la pressione dell'aria delle ruote del carrello sia adeguata.
 - Controllare regolarmente il timone e il meccanismo di bloccaggio del carrello. Leggere le istruzioni per la manutenzione e l'assistenza al capitolo 7.
 - Evitare di sovraccaricare il carrello. Utilizzare la tabella 5, riportata di seguito, per stimare il peso del carico. Adattare il carico in base al modello di minipala e alle condizioni operative.
 - Non utilizzare il carrello per il trasporto di persone o come piattaforma di lavoro.
- Prima di iniziare a utilizzare l'apparecchiatura, leggere attentamente i manuali di istruzioni. L'operatore deve conoscere le proprietà del carrello ribaltabile e conoscerne il carico massimo e i requisiti di sicurezza. Assicurarsi che la pala caricatrice e l'accessorio siano utilizzati in sicurezza e in conformità alla destinazione d'uso.
 - Ricordarsi di bloccare il freno di stazionamento della pala caricatrice.
 - Assicurarsi che gli astanti si trovino a una distanza di sicurezza durante il funzionamento dell'attrezzatura. Non permettere a nessuno di entrare nell'area di pericolo del braccio o di restare direttamente davanti alla pala caricatrice. Assicurarsi inoltre di potere procedere in retromarcia in sicurezza con la pala caricatrice. Non pensare mai che gli astanti restino dove sono stati visti l'ultima volta; in particolare i bambini sono spesso attratti dalle attrezzature in movimento.

- Controllare lo stato generale dell'accessorio e della pala caricatrice e verificare l'eventuale presenza di perdite di olio idraulico. Eseguire i controlli giornalieri della minipala, vedere il manuale d'uso della minipala. L'accessorio non deve essere utilizzato in caso di guasto dell'impianto idraulico della pala caricatrice o dell'accessorio. Per le istruzioni di manutenzione fare riferimento al Capitolo 7.
- Azionare l'accessorio e i comandi della pala caricatrice solo se si è seduti sul sedile del conducente. Assicurarsi che la pala caricatrice e l'accessorio siano utilizzati in modo sicuro e conforme alla destinazione d'uso. Non consentire ai bambini di utilizzare l'attrezzatura.
- Ricordare i metodi di lavoro corretti ed evitare di abbandonare il sedile del conducente inutilmente.

Le informazioni riportate nella Tabella 5 possono essere utilizzate per stimare il peso del carico e per evitare carichi troppo pesanti. I valori indicati nella tabella sono da considerarsi indicazioni generali. Le effettive densità del materiale possono variare ampiamente in funzione di fattori quali il tenore di umidità, la granulometria e la compattezza del materiale.

Tabella 5 - Densità tipiche del materiale

Materiale	Densità del materiale (indicativa), kg / l (t / m³)	
Neve	0,2 - 0,8	<p>Esempio:</p> <p>Il carrello ribaltabile A2949 (volume 0,48 m³) è riempito di terra fino alle sponde (sponde singole).</p> <p>Il peso del carico a seconda della densità effettiva del materiale, è compreso approssimativamente tra $0,48 * 1,5 = 0,72$ (720 kg) e $0,48 * 1,8 = 0,864$ = 870 kg.</p> <p>La capacità di carico deve essere stimata tenendo conto della compattezza del materiale e del tenore di umidità, come pure dell'uniformità del carico.</p>
Trucioli di legno	0,15 - 0,3	
Pellet di legno	~ 0,65	
Torba	0,4 - 0,7	
Terreno	1,5 - 1,8	
Ghiaia	1,7 - 1,9	
Sabbia	1,5 - 2	
Calcestruzzo asciutto	1,7 - 2,5	
Inerti frantumati	1,65 - 2,6	



AVVERTENZA

Rischio di schiacciamento - Assicurarsi che il freno di stazionamento della pala sia innestato quando si lavora nei pressi dell'accessorio. Utilizzare ceppi aggiuntivi se necessario. Ogniqualvolta sia possibile, abbassare l'accessorio saldamente a terra.



PERICOLO

Pericolo di ribaltamento - Mantenere libera l'area operativa del carrello. La possibilità di ribaltamento del carrello e i movimenti del carrello rappresentano un rischio di gravi lesioni personali o di morte. Accertarsi che non vi siano persone nell'area operativa del carrello. Non permettere ad altri di restare vicini alle sponde o dietro il carrello, mantenere una distanza di sicurezza di almeno 3 metri. Stare lontani dalla zona di pericolo di schiacciamento tra il carrello e la minipala.

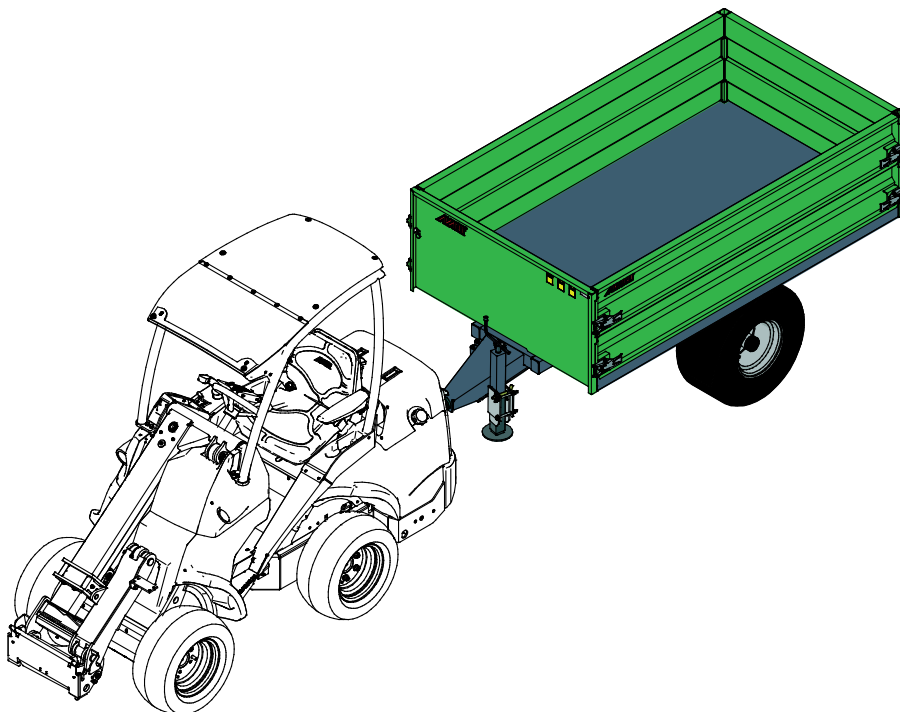

AVVERTENZA

Pericolo di lesioni gravi - Assicurarsi che al gancio di traino della minipala sia applicato un carico sufficiente. Assicurarsi che venga applicato un carico sufficiente sul timone del carrello e sul gancio di traino della minipala. Il timone non deve essere sollevato (negativo), perché in questo caso la controllabilità della minipala può essere fortemente ostacolata. Anche il sollevamento improvviso del timone può colpire l'operatore quando si sgancia il carrello dalla minipala.

6.2 Uso

Portare l'accessorio in posizione di lavoro fissando il carrello al gancio di traino. Quando si trasporta un carico con il carrello, assicurarsi che il carico sia ben bilanciato e rimanga ben saldo. Il carico deve essere trasportato con calma e deve essere evitata l'oscillazione del carico.

Guidare sempre lentamente durante l'utilizzo del carrello idraulico. Regolare la velocità di marcia in base alle condizioni di esercizio e al terreno.

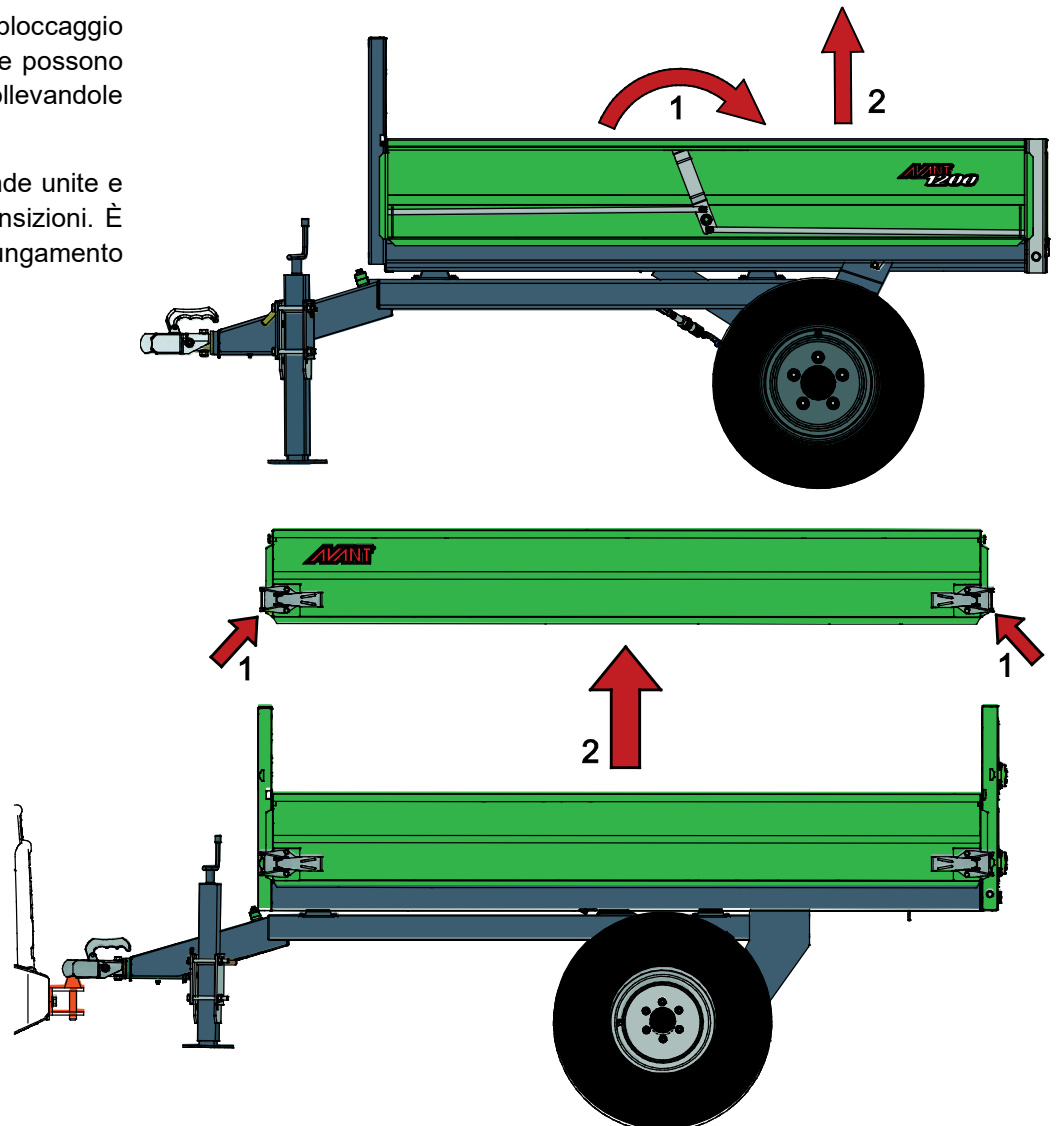

AVVISO

Evitare curve brusche durante l'utilizzo del carrello idraulico.

6.2.1 Apertura e rimozione delle sponde

Dopo aver aperto il bloccaggio delle sponde, le lamiere possono essere rimosse sollevandole verso l'alto.

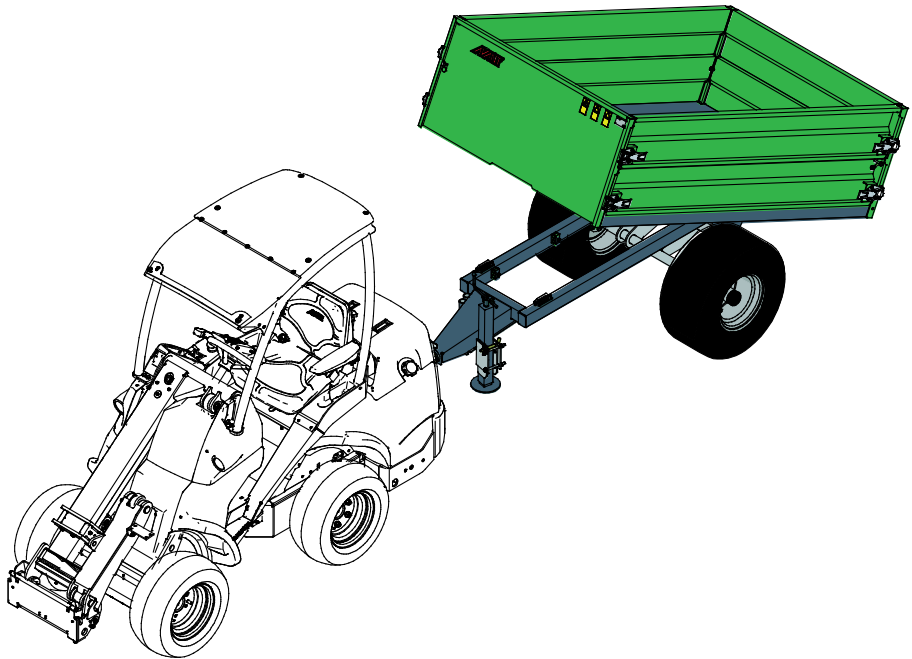
Tenere sempre le sponde unite e bloccate durante le transizioni. È vietato un prolungamento ulteriore delle sponde.



6.2.2 Ribaltamento del carrello

Utilizzare la funzione di ribaltamento solo dal sedile del conducente e solo nell'area finale di svuotamento. Verificare che il ribaltamento sia effettuato in sicurezza controllando le inclinazioni del terreno e tenendo eventuali altre persone presenti a distanza di sicurezza dall'attrezzatura a causa del rischio di rovesciamento del carrello.

- Aprire il portellone posteriore del carrello prima di attivare il ribaltamento.
- Selezionare la regolazione a 1 pompa dell'idraulica ausiliaria della minipala.
- Utilizzare la leva manuale per azionare l'idraulica ausiliaria posteriore, non utilizzare i pulsanti elettrici del joystick.
- Sollevare il pianale del carrello lentamente e con calma.
- Quando il pianale del carrello è sollevato, evitare di scuotere il carrello.



Abbassare il pianale del carrello prima di lasciare il sedile del conducente e sempre subito dopo averlo svuotato. Se c'è aria intrappolata nel sistema idraulico del carrello, il pianale può dare degli strattoni durante l'abbassamento. Il sistema evacua l'aria da solo durante il normale utilizzo.



AVVERTENZA

Il carrello può ribaltarsi quando è in posizione di ribaltamento - Tenere le altre persone a distanza di sicurezza. Non permettere mai a nessuno di sostare su entrambi i lati del carrello quando si vuotano dei carichi con la minipala. Non scaricare mai su superfici inclinate.

6.2.3 Utilizzo dell'uscita idraulica posteriore della minipala

Il controllo dell'idraulica posteriore varia a seconda del modello di minipala e dell'implementazione dell'idraulica posteriore. Per ulteriori informazioni consultare il manuale dell'operatore della minipala.



PERICOLO

Pericolo di rovesciamento - Non utilizzare la funzione di ribaltamento se sussiste il rischio di rovesciamento. Quando si utilizza il ribaltamento, il carrello può rovesciarsi, perché il baricentro si alza. Anche un forte vento trasversale può influire sull'equilibrio del carrello. Quando si ribalta il carrello, il terreno deve essere lateralmente livellato e piano. Assicurarsi che le altre persone rimangano a una distanza di sicurezza di almeno 3 metri dal carrello, a causa del rischio di rovesciamento del carrello. Il ribaltamento non deve essere utilizzato in caso di rischio di sovrariscaldamento.

**AVVERTENZA**

Pericolo di lesioni gravi - Non utilizzare mai la funzione di ribaltamento quando l'altezza libera non è sufficiente. L'urto contro ostacoli, quali rami di alberi, parti di edifici o cavi a basso voltaggio sotto tensione può causare gravi pericoli oltre al pericolo di rovesciamento. Accertarsi che l'altezza libera sia sufficiente prima di ribaltare il carrello.

AVVISO

Evitare i rischi di schiacciamento e di caduta dei materiali aprendo il portellone posteriore del rimorchio prima di utilizzare la funzione di ribaltamento. Abbassare il carrello prima di cercare di aiutare a spostare il materiale sul rimorchio.

AVVISO

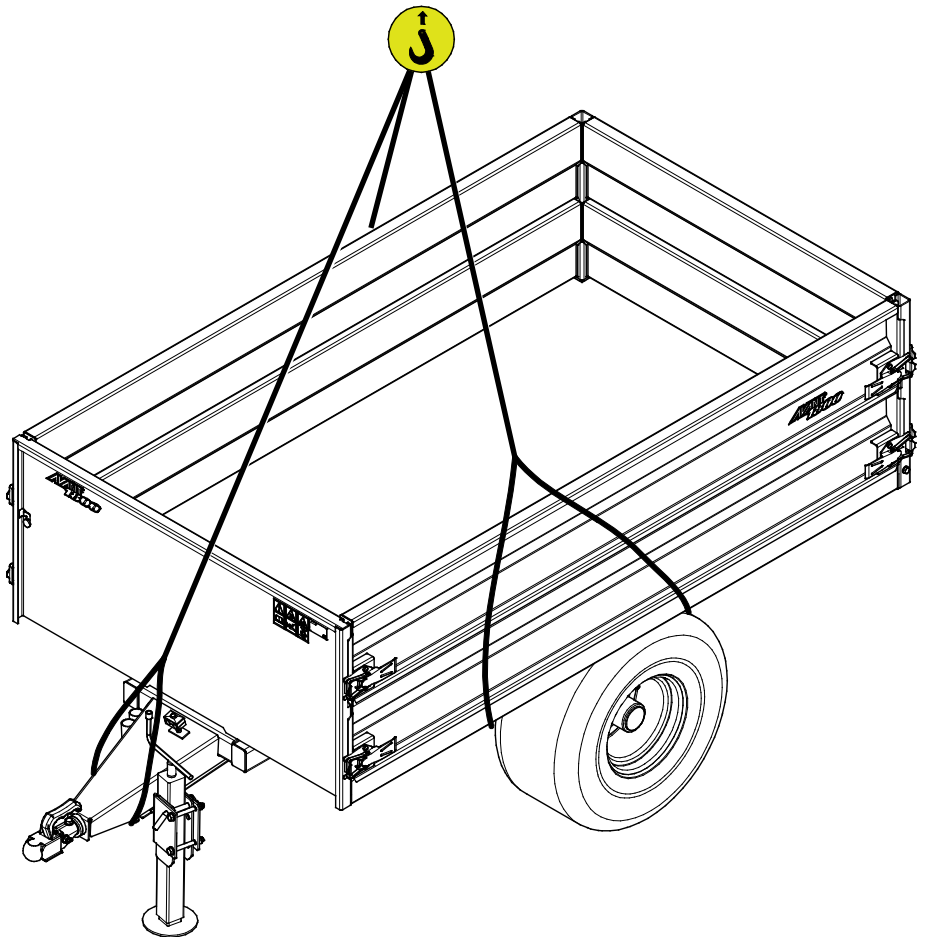
Improvvisi scossoni od oscillazioni influiscono sull'equilibrio del carrello in sede di ribaltamento. Non utilizzare i pulsanti elettrici del joystick per controllare il ribaltamento. Guidare la minipala con calma evitando bruschi cambiamenti di velocità o scossoni. Muovere con calma la leva di comando dell'idraulica posteriore con piccoli movimenti e a bassi regimi. Non tentare di smuovere il materiale dal carrello facendolo oscillare con la funzione di ribaltamento o guidando la minipala.

6.2.4 Sollevamento del Carrello idraulico.

Dovendo sollevare il Carrello idraulico Avant con un carro ponte, per esempio, utilizzare tre imbracature di sollevamento omologate per il sollevamento.

Avvolgere le imbracature di sollevamento intorno all'asse e al gancio di traino come mostrato nella figura adiacente. In alternativa, utilizzare le staffe di ancoraggio Avant A423091, se possibile.

Assicurarsi che le imbracature di sollevamento non possano spostarsi e che il Carrello idraulico non oscilli durante il sollevamento. Assicurarsi anche che le imbracature non siano legate o che non vengano danneggiate da spigoli vivi, per esempio.



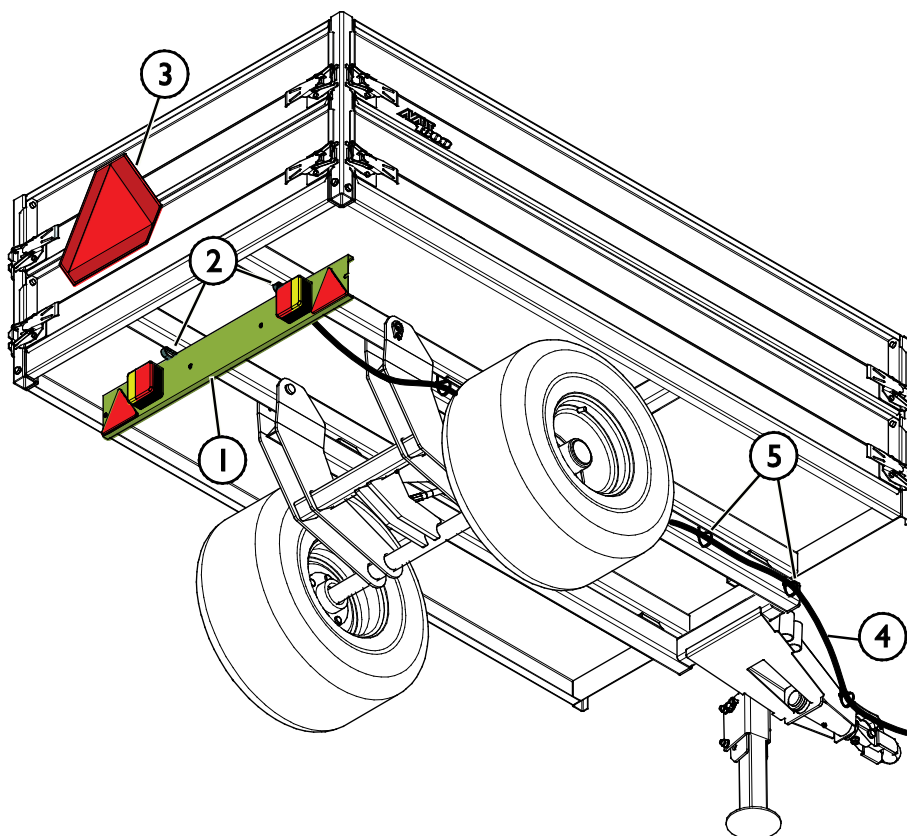
6.3 Kit luci circolazione stradale (opzionale).

Il kit luci circolazione stradale è disponibile come opzione. Per utilizzare le luci di circolazione stradale è necessario installare un connettore a 7 poli per luci rimorchio sulla minipala. Contattare il proprio rivenditore Avant per maggiori informazioni.

Il kit luci circolazione stradale da solo non rende il carrello omologato per l'uso su strada nel proprio paese. Possono sussistere restrizioni sull'utilizzo di un carrello agganciato a una minipala sulle pubbliche strade. Informarsi sempre sulle norme di circolazione locali prima di utilizzare il carrello su aree stradali. Possono sussistere ulteriori requisiti, per esempio, sulla necessità di assicurazione, l'immatricolazione del rimorchio per l'uso su strada, o altri requisiti o restrizioni riguardanti l'utilizzo di un rimorchio. Non utilizzare il carrello se non si conoscono le norme applicabili nella propria area.

Installare il kit luci circolazione stradale come segue:

1. Fissare il gruppo luci (1) sui ganci sotto il pianale con le cinghie (2) come mostrato nella figura adiacente.
2. Far passare il cavo elettrico (4) lungo i tubi flessibili idraulici. Fissare il cavo (4) con delle fascette (5).
3. Posizionare il segnale di veicolo lento (3) sul portello posteriore del carrello come mostrato nella figura adiacente.



6.4 Lavoro su terreni sconnessi

È necessario prestare particolare attenzione quando si utilizza l'attrezzatura su terreni inclinati e pendii. Guidare lentamente soprattutto su superfici inclinate, irregolari o scivolose ed evitare brusche variazioni di velocità o direzione. Azionare i comandi della pala caricatrice con movimenti cauti e senza strappi. Prestare attenzione ai fossati, alle buche a terra e ad altri ostacoli, in quanto urtare un ostacolo può causare il ribaltamento della pala caricatrice.

La portata di sollevamento massima non può essere raggiunta su terreni inclinati. Sul terreno inclinato orizzontalmente il carico non deve essere sollevato a quote elevate. L'articolazione del telaio della pala caricatrice deve essere mantenuta dritta durante il sollevamento di carichi pesanti; la rotazione del carico durante le operazioni di sollevamento compromette la stabilità della pala caricatrice e può provocare il capovolgimento della macchina.



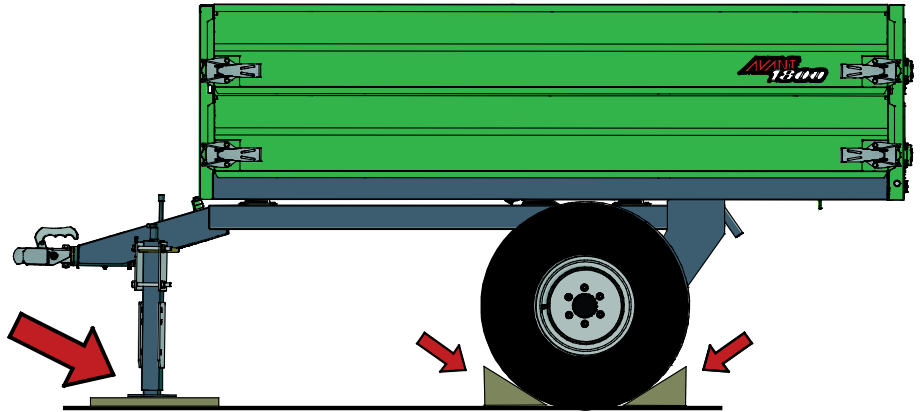
AVVERTENZA

Il carrello può ribaltarsi quando è in posizione di ribaltamento - Tenere le altre persone a distanza di sicurezza. Non permettere mai a nessuno di sostare su entrambi i lati del carrello quando si vuotano dei carichi con la minipala. Non scaricare mai su superfici inclinate.

6.5 Stoccaggio

Scollegare e riporre l'accessorio su un terreno piano. Il modo migliore di riporre l'accessorio è di scegliere un luogo protetto dalla luce diretta del sole, dalla pioggia e da temperature estreme.

- Evitare di lasciare il gancio di traino del carrello direttamente sul terreno. Utilizzare sempre il martinetto di supporto del carrello e assicurarsi che la superficie del terreno possa sostenere il carico. Posizionare ulteriori piattelli sotto il martinetto di supporto, se necessario.
- Non lasciare mai i connettori idraulici sul terreno.
- Assicurarsi che l'accessorio sia protetto contro il movimento durante lo stoccaggio. Se necessario, utilizzare dei ceppi dietro le ruote.



Prima del rimessaggio invernale, pulire accuratamente l'accessorio, rimuovendo tutti i resti. Ritoccare la vernice dove necessario, ingrassare i punti di lubrificazione e lubrificare le parti visibili dello stelo del cilindro idraulico al fine di prevenire danni da ruggine. Durante i lunghi periodi di stoccaggio, le gomme possono piegarsi. Assicurarsi che la pressione degli pneumatici sia adeguata e spostare lievemente e regolarmente il carrello.

7. Manutenzione e assistenza

L'accessorio è stato progettato in modo da richiedere la minor manutenzione possibile. La manutenzione continua comprende la pulizia e la lubrificazione regolari e il monitoraggio delle condizioni dell'accessorio. A causa del pericolo di schiacciamento causato dall'abbassamento delle parti della macchina, tutti i lavori di manutenzione devono essere eseguiti quando le parti mobili sono completamente abbassate e l'accessorio è disteso sul terreno.



PERICOLO

Rischio di schiacciamento - Non rimanere mai sotto un accessorio sollevato.

Assicurarsi che l'accessorio sia supportato correttamente durante tutti gli interventi di manutenzione. Non rimanere mai sotto un accessorio sollevato. Il braccio caricatore potrebbe abbassarsi inaspettatamente durante la manutenzione causando gravi lesioni da schiacciamento o urto anche quando il motore della pala caricatrice non è in funzione. Tutte le operazioni di manutenzione e riparazione devono essere eseguite quando l'accessorio è completamente abbassato.

7.1 Ispezione dei componenti idraulici

Controllare lo stato dei tubi flessibili e dei componenti idraulici quando il sistema si è raffreddato e la pressione è stata scaricata. Non utilizzare l'attrezzatura se si riscontra una perdita nell'impianto idraulico dell'accessorio o della pala caricatrice. Il fluido idraulico fuoriuscito può penetrare nella pelle e causare gravi lesioni. Rivolgersi immediatamente a un medico nel caso in cui il fluido idraulico penetri nella pelle. Lavare accuratamente con acqua e sapone qualsiasi parte del corpo che sia stata a contatto con olio idraulico. L'olio idraulico è anche dannoso per l'ambiente e deve essere evitata qualsiasi perdita nell'ambiente. Riparare tutte le perdite immediatamente dopo averle rilevate; una piccola perdita può rapidamente diventare grande. Azionare l'accessorio solo con il tipo di olio idraulico accettato per l'uso con le pale caricatrici Avant.



PERICOLO

Rischio di iniezione di liquido ad alta pressione attraverso la pelle - Rilasciare la pressione residua prima della manutenzione. Non maneggiare mai i componenti idraulici quando l'impianto idraulico è in pressione, poiché un raccordo potrebbe rompersi o allentarsi e l'olio rilasciato potrebbe causare gravi lesioni. Non utilizzare l'attrezzatura se si è riscontrata una perdita nell'impianto idraulico.



Controllare visivamente che i tubi flessibili non presentino incrinature o abrasioni. Se ci sono segni di perdite, per controllare un componente, tenere un pezzo di cartone nell'area in cui si sospetta una perdita. Non usare le mani per cercare perdite. Monitorare l'usura dei tubi flessibili e interromperne l'uso se lo strato superficiale di un tubo si è usurato. Controllare il percorso dei tubi flessibili; regolare le fascette stringitubo per evitare l'abrasione dei tubi flessibili. La durata dei tubi flessibili è limitata. A seconda delle condizioni operative, tutti i tubi flessibili devono essere ispezionati a fondo entro 3 o 5 anni dall'uso e, se necessario, sostituiti con altri nuovi.

La ricerca di un guasto significa che il tubo o il componente idraulico deve essere sostituito e che l'attrezzatura non deve essere utilizzata fino a quando non viene riparata. I pezzi di ricambio sono disponibili presso il proprio rivenditore AVANT o il punto di assistenza autorizzato più vicino. Se non si dispone delle conoscenze e dell'esperienza necessarie in merito ai gruppi idraulici e alle modalità di esecuzione della riparazione in condizioni di sicurezza, lasciare che ad occuparsi dei lavori di riparazione siano tecnici dell'assistenza specializzati.

7.2 Pulitura dell'accessorio

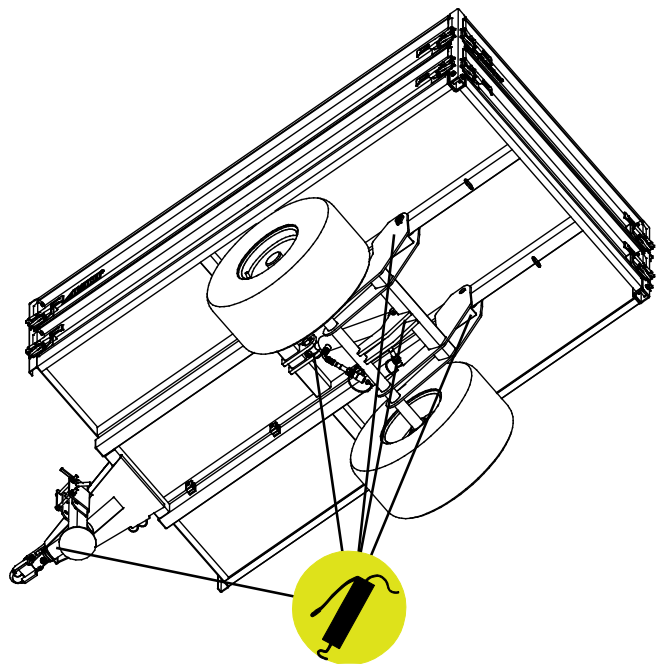
Pulire regolarmente l'accessorio al fine di prevenire l'accumulo di sporcizia, che è più difficile da rimuovere. Per la pulizia è possibile utilizzare una idropulitrice e un detergente delicato. Non utilizzare solventi forti e non spruzzare direttamente sui componenti idraulici o sulle etichette applicate all'accessorio.

7.3 Lubrificazione

È presente un totale 5 punti di lubrificazione sul carrello; due alle estremità del cilindro di ribaltamento, due sulle cerniere di ribaltamento e uno sul gancio di traino. Inoltre, una piccola quantità di olio deve essere aggiunta nei punti di bloccaggio delle sponde laterali.

Un intervallo di lubrificazione appropriato dipende molto dalle condizioni operative, ma l'aggiunta di lubrificante deve avvenire almeno ogni 10 ore di utilizzo. Deve essere garantita una lubrificazione sufficiente e, se i cuscinetti si sono sporcati, deve essere aggiunto del lubrificante; l'aggiunta di lubrificante espellerà lo sporco.

Pulire l'estremità dell'ingrassatore prima di ingrassare e aggiungere solo una piccola quantità di grasso alla volta. Tutti i nippli di lubrificazione sono nippli standard R1/8". Sostituire i nippli danneggiati.



7.4 Ispezione delle strutture metalliche

Anche le strutture metalliche dell'accessorio devono essere ispezionate regolarmente. Controllare visivamente l'eventuale presenza di danni e controllare con particolare attenzione le staffe di attacco rapido e l'area circostante. L'accessorio non deve essere utilizzato in caso di deformazioni, crepe o rotture.

Le riparazioni della saldatura possono essere eseguite solo da saldatori professionisti. Per la saldatura si devono usare solo metodi e additivi adatti per l'acciaio dell'accessorio. Per ulteriori informazioni sulle riparazioni, rivolgersi al servizio di assistenza più vicino.

7.5 Smaltimento a fine vita

Quando l'accessorio è giunto al termine della propria vita utile, riciclarlo e smaltirlo correttamente. Smontare l'accessorio e separare i diversi materiali, come plastica, acciaio, gomma e oli ad esempio. Scaricare e raccogliere tutti gli oli e manipolarli secondo le norme locali vigenti. Non lasciare mai olio od altri materiali nell'ambiente.

Riciclare ogni materiale conferendolo a una stazione di raccolta idonea. Affidare, nella misura del possibile, il riciclo a un'azienda di smaltimento rifiuti.

8. Termini di garanzia

Avant Tecno Oy concede una garanzia di un anno (12 mesi) dalla data di acquisto dell'accessorio da essa prodotto.

La garanzia copre i costi di riparazione con le seguenti modalità:

- I costi di manodopera vengono coperti se la riparazione non viene eseguita in fabbrica.
- La fabbrica sostituisce qualsiasi materiale di consumo o componente difettoso.

La fabbrica può rimborsare il prezzo dei componenti acquistati dal cliente in casi particolari concordati anticipatamente.

La garanzia non copre:

- Interventi di manutenzione ordinaria o parti e materiali di consumo a tal scopo necessari.
- Danni causati da condizioni operative o modalità di utilizzo insolite, negligenza, modifiche strutturali apportate senza il consenso di Avant Tecno Oy, utilizzo di parti non originali o mancanza di manutenzione.
- Le conseguenze di un difetto, come l'interruzione del lavoro o altri possibili danni aggiuntivi
- Spese di viaggio e/o di trasporto dovute alla riparazione.

FI	EY-vaatimustenmukaisuusvakuutus	Alkuperäinen kieliversio
SE	EG-försäkran om överensstämmelse	Originalversion
EN	EC Declaration of Conformity	Original language
IT	Dichiarazione di Conformità CE	Traduzione del documento originale



Valmistaja / Tillverkare / Manufacturer / Fabricante
Osoite / Adress / Address / Indirizzo

AVANT TECNO OY
Ylötie 1
33470 YLÖJÄRVI,
FINLAND

Vakuutamme täten, että alla mainitut tuotteet täyttävät konedirektiivin turvallisuus- ja terveysvaatimukset (direktiivi 2006/42/EY muutoksineen). Seuraavia yhdenmukaistettuja standardeja on sovellettu /

Vi försäkrar härmed att nedan beskrivna produkter överensstämmer med hälso- och säkerhetskrav i EG-maskindirektiv (EG-direktiv 2006/42/EG som ändrat). Följande harmoniserade standarder har tillämpats /

We hereby declare that the products listed below are in conformity with the provisions of the Machinery Directive (directive 2006/42/EC as amended). The following harmonized standards have been applied:

Dichiariamo che i prodotti sotto elencati sono conformi alle disposizioni della Direttiva Macchina (direttiva 2006/42/CE e successive modifiche). Sono state applicate le seguenti norme armonizzate

SFS-EN ISO 12100, SFS-EN ISO 4413

Mallit / Modeller / Models / Modelli

Avant		Kantavuus Max. last Max. load Carico max.
Perävaunu hydraulitoimisella kipillä; Avant-kuormaaajan työlaite	A450448	1200 kg
Tippvagn med hydraulisk kipp; arbetsredskap för Avant lastare		
Trailer with hydraulic tipping; attachment for Avant loaders	A450459	1800 kg
Carrello Idraulico; accessorio per pale caricatori Avant		



29.12.2021 Ylöjärvi, Finland

Risto Käkelä,
Toimitusjohtaja / Verkställande direktör /
Managing Director / Amministratore delegato



AVANT[®]